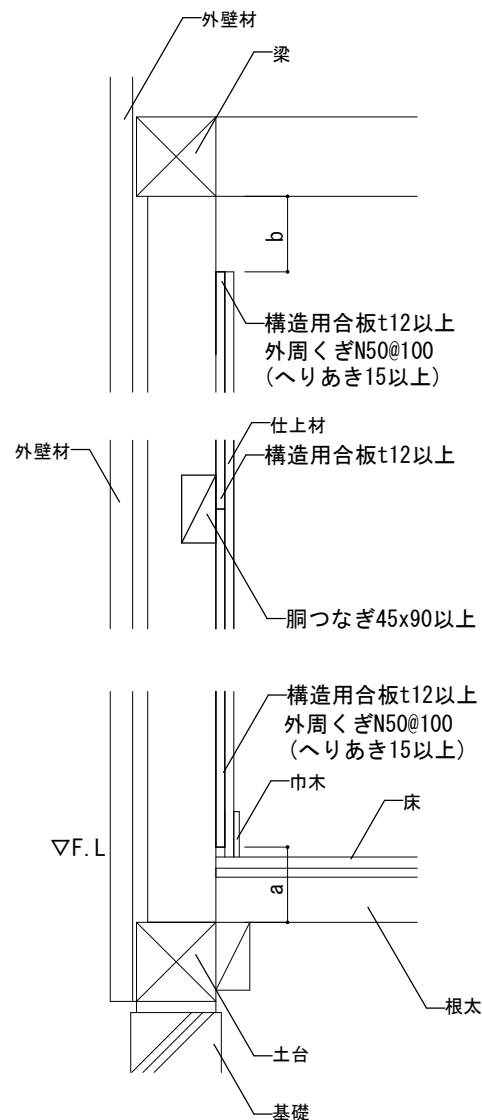
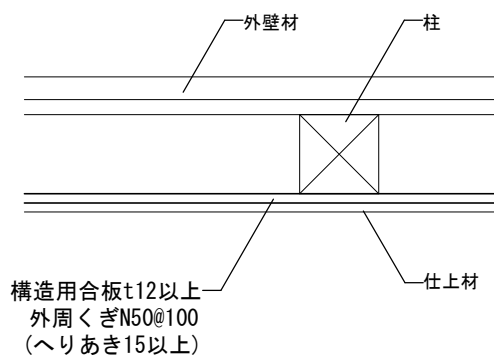


アイソメ図



断面詳細図 1/10



納まり詳細図 1/10

注意事項

- (1) くぎは受材の中心に打ち込むこと
- (2) くぎは止めつける材の板厚の1.5倍以上に打ち込むこと。
- (3) 木材の寸法は呼称寸法ではなく実寸法とすること。
- (4) 胴つなぎは柱に直接N75釘2本斜め打ちで止めること。
- (5) 胴つなぎは原則、筋交いと重ならないようにし、やむ得ない場合は筋交いにN75釘2本斜め打ちで止めること。(筋交い勝ち)
- (6) 耐力壁は柱、桁(梁)、土台といった軸組が構成されている必要があり、当然ながら土台の下には基礎が必要
- (7) 部分開口： $a+b \leq 370\text{mm}$ とすること。
- (8) 釘間隔により耐力を以下の式により修正することができる。
修正耐力 = 標準耐力 × (釘間隔 / 実際に打たれている釘間隔)
ただし、釘間隔は100mmより小さくしてはならない。