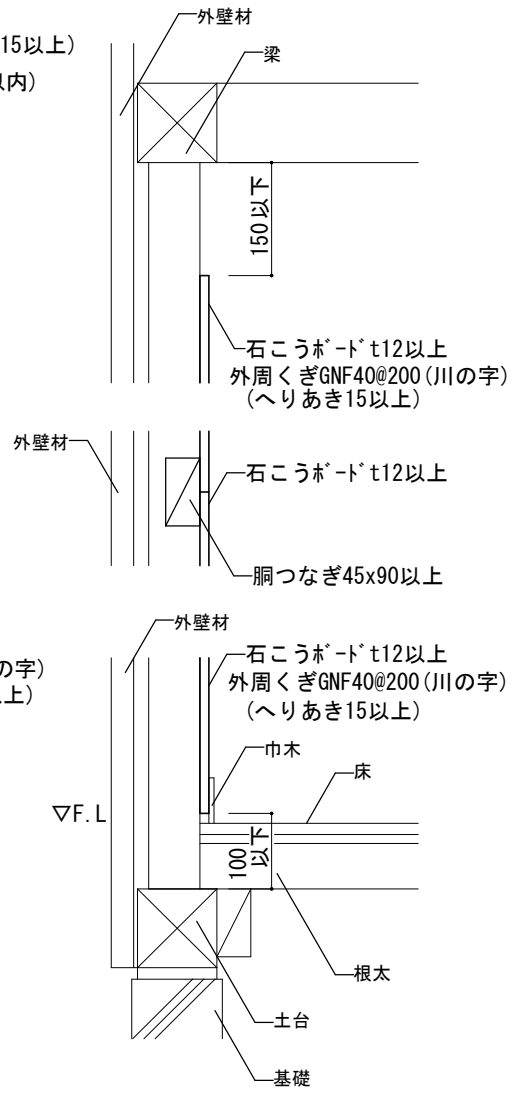


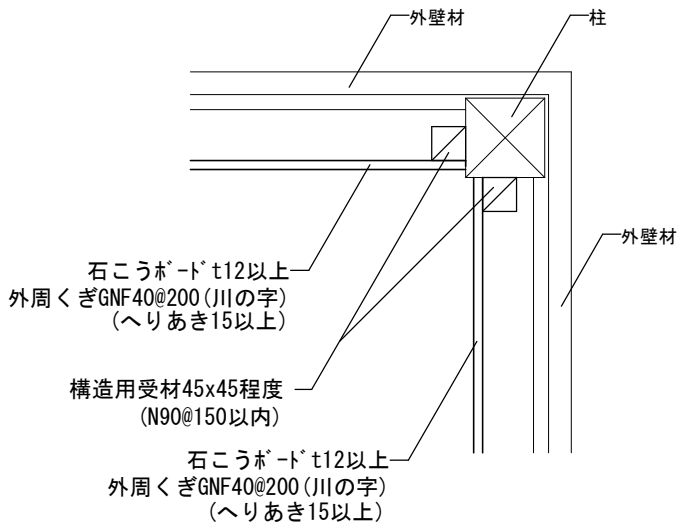
アイソメ図



断面詳細図 1/10

注意事項

- (1) くぎは受材の中心に打ち込むこと
- (2) くぎは止めつける材の板厚の1.5倍以上に打ち込むこと。
- (3) 木材の寸法は呼称寸法ではなく実寸法とすること。
- (4) 胴つなぎは柱に直接N75釘2本斜め打ちで止めること。
- (5) 胴つなぎは原則、筋交いと重ならないようにし、やむ得ない場合は筋交いにN75釘2本斜め打ちで止めること。(筋交い勝ち)
- (6) 上部開口150mm、下部開口100mm以上になるときは次の式で耐力を低減すること。「元の耐力×壁高さ比×0.9」
※壁高さ比=面材が張られている部分の高さ/横架材内法間距離(ただし壁高さは0.7以上であること。)
- (7) 受け材については柱間、横架材(胴つなぎとの間を含む)間のいずれも隙間なく設置することが必要。また、面材が張られていない部分にも設置し、横架材に突きつけることが望ましい。
- (8) 耐力壁は柱、桁(梁)、土台といった軸組が構成されている必要があり、当然ながら土台の下には基礎が必要
- (9) 釘間隔により耐力を以下の式により修正することができる。
修正耐力=標準耐力×(釘間隔/実際に打たれている釘間隔)
ただし、釘間隔は100mmより小さくしてはならない。
- (10) 間柱は、既定の奥行寸法が確保できない場合、反対側の壁の胴縁や貫に留めつけること。



納まり詳細図 1/10